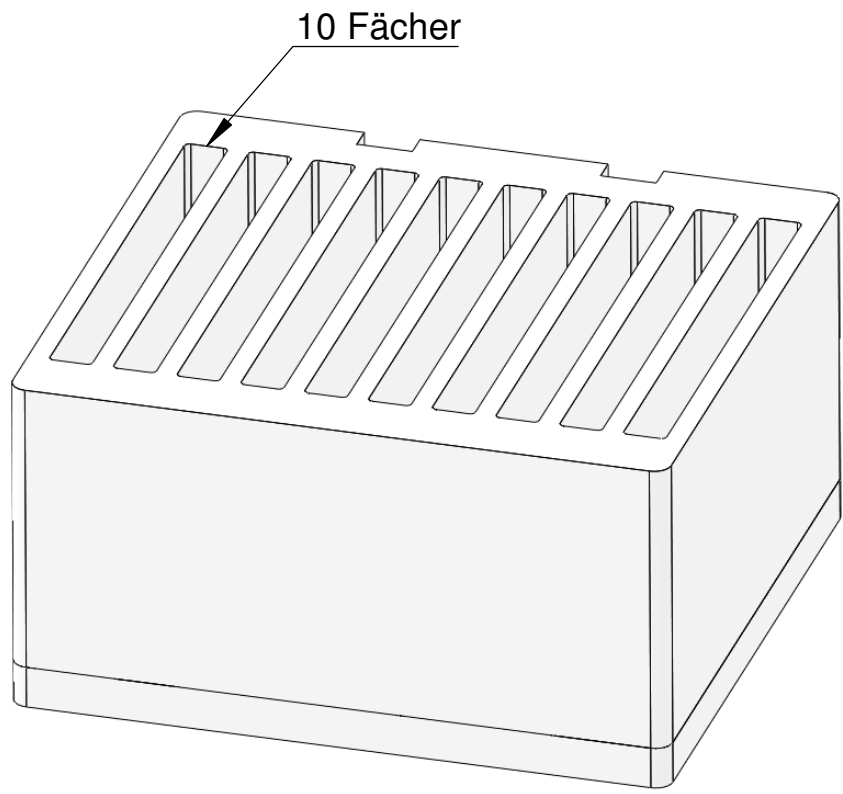
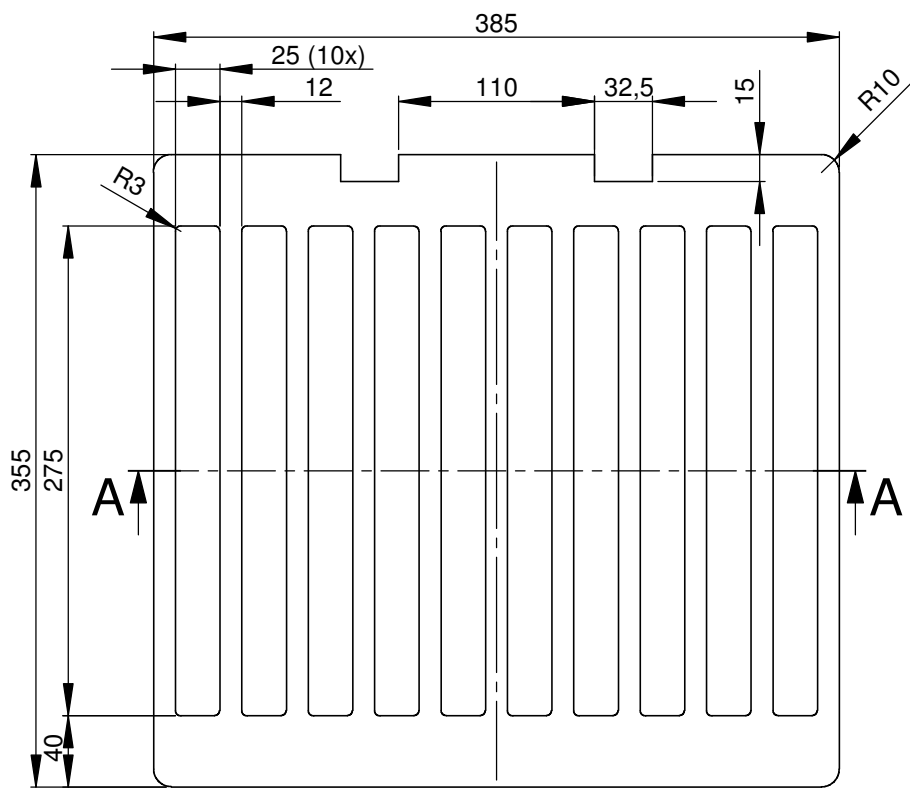


SCHNITT A-A



**Achtung: Präsentationsteil oder Verkaufsverpackung!
Bitte unbedingt auf Sauberkeit achten!**

| | | | |
|--|--------------------------|---|-------------------|
| Zeichnung erstellt | 3D-048714_01 | D. Duirow | 27.10.2017 |
| Konstruktion/Tätigkeit: | Zeichnung | Name: | Datum: |
| Auflistung bestehender Zeichnungen mit durchgeführter Konstruktion/Tätigkeit: | | | |
| Zusatzinformationen: | | Bezeichnung: | |
| - | | Polster-Inlay für Trolley | |
| - | | -Tablet-Trolley- | |
| Material: CPE-Schaum, 30kg/m ³ ,schwarz, VM059013 + 059017 | |  SiBO Verpackungen Bahnhofstraße 4, 57482 Wenden-Gerlingen, Germany Tel.: +49 (0)2762/9247-0 Fax: +49 (0)2762/9247-150 | |
| Außenmaße des Teils: | Volumen: | Toleranz: | Zeichnung: |
| L= 385mm B= 355mm H= 200mm | 14,9 dm ³ (L) | Allgemeintoleranz: Mind. +/- 2,5mm | 3D-048714_01 |
| | | | Projekt: |
| | | | 0050 |
| | | | Artikel: |
| | | | - |

Dieses geschützte Dokument ist Eigentum der Firma SiBO-Verpackungen Bernd Hesse GmbH & Co. KG und ist vertraulich zu behandeln. Es darf nicht kopiert, anderen zur Kenntnis und zu Fertigungszwecken verwendet werden, ohne vorheriger und schriftlicher Genehmigung durch SiBO-Verpackungen Bernd Hesse GmbH & Co. KG. ©